

## Steuergerät für Fensterheber

9 - 36V, Abschaltung bei 8A

Bestellnummer: N5-3902-0021

Stand: 08.03.2021

### 1 Technische Daten

Nennspannung:	12 / 24 V
Betriebsspannung:	9 ... 36 V
Ruhestrom:	< 10 mA
Grenzdauerstrom bei 20 °C:	10 A
Funktion:	Abschaltung bei 8A Tastautomatik bei Signal <400 ms ( $t_a$ ) am Eingang manuelle Tastfunktion bei Signal >400 ms ( $t_m$ ) am Eingang
Entprellzeit der Eingänge ( $t_e$ ):	1 ms (steigende und fallende Flanke)
Eingangsschaltswelle:	> Betriebsspannung / 2
zulässige Umgebungstemperatur:	- 40 °C bis 85 °C
Gewicht:	ca. 30 g
Schutzart:	IP 53 (Flachstecker nach unten)
Ausführung:	Kunststoff
Anschlüsse:	5 x 6,3 mm, 4 x 2,8 mm, entsprechend ISO 7588
Montage:	auf Stecksocket (K9-1120-00XX)
Besonderheit:	Gerät nicht Verpolgeschützt

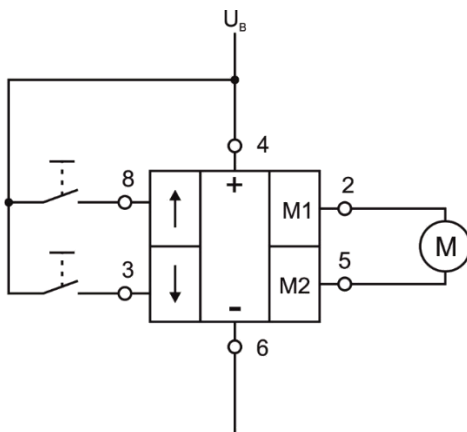
### 2 Arbeitsweise Tastautomatik

Bei Anlage eines positiven Spannungspegels für die Dauer < 400 ms ( $t_a$ ) an PIN 8 oder PIN 3 werden die Motorausgänge M1 und M2 (PIN 2 und PIN 5) entsprechend der Laufrichtung geschaltet. Bei Wegfall des positiven Spannungspegels an PIN 8 oder PIN 3 bleiben die Motorausgänge bis zum Erreichen der angelernten Ausschaltswellen aktiv. Wurde die angelernte Abschaltswelle noch nicht erreicht und ein positiver Spannungspegel wird erneut an PIN 8 oder PIN 3 angelegt werden die Motorausgänge deaktiviert.

### 3 Arbeitsweise manuelle Tastfunktion

Bei Anlage eines positiven Spannungspegels für die Dauer > 400 ms ( $t_a + t_m$ ) an PIN 8 oder PIN 3 werden die Motorausgänge M1 und M2 (PIN 2 und PIN 5) entsprechend der Laufrichtung geschaltet. Bei Wegfall des positiven Spannungspegels an PIN 8 oder PIN 3 werden die Motorausgänge M1 und M2 (PIN 2 und PIN 5) gestoppt. Erfolgt kein Wegfall des positiven Spannungspegels an PIN 8 oder PIN 3 bleiben die Motorausgänge bis zum Erreichen der angelernten Ausschaltswellen aktiv.

### 4 Schaltbild



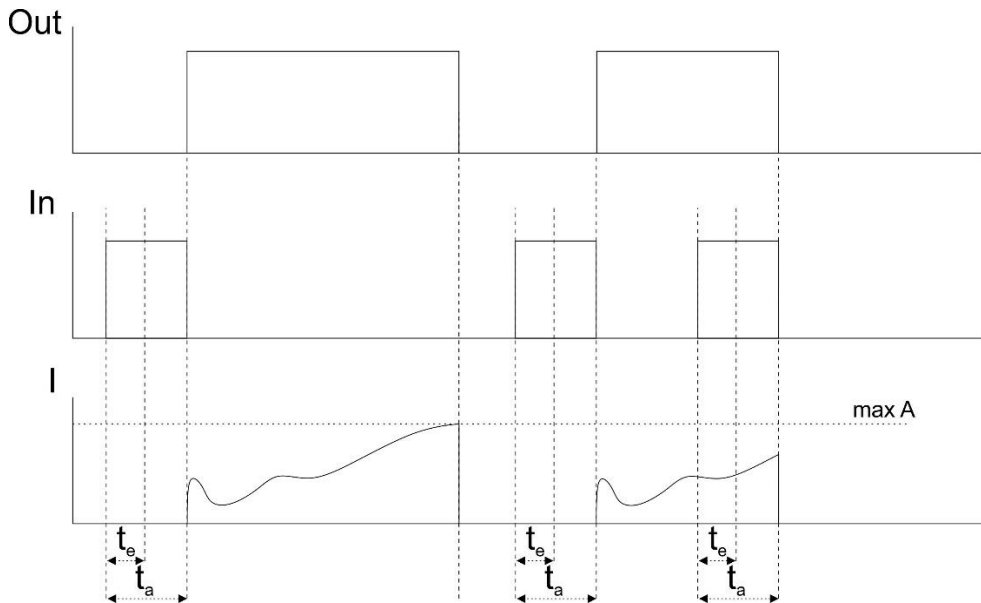
## Steuergerät für Fensterheber

9 - 36V, Abschaltung bei 8A

Bestellnummer: N5-3902-0021

Stand: 08.03.2021

### 5 Funktionsdiagramm Tastautomatik



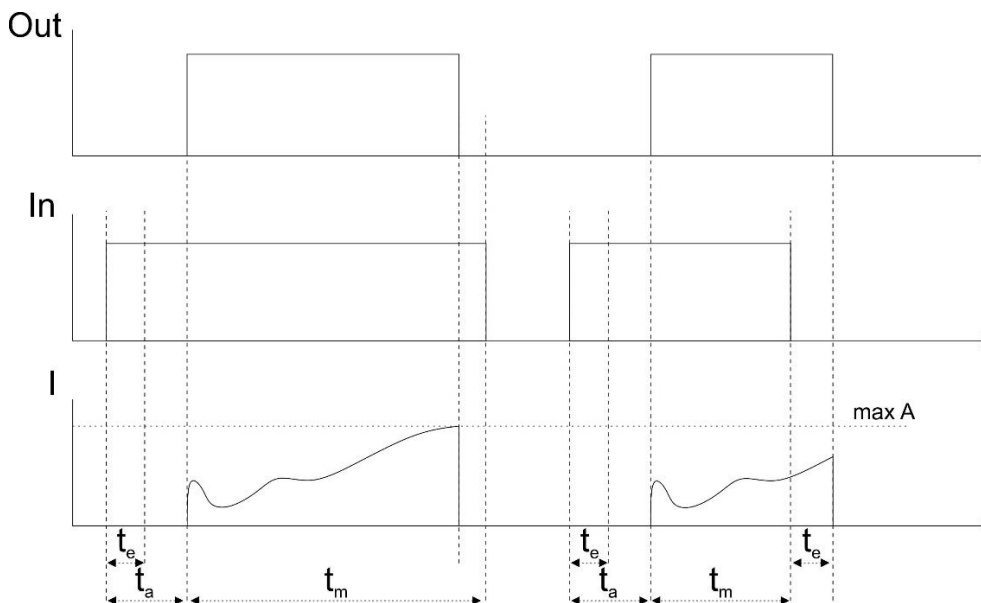
$t_e$ : Entprellzeit

$t_a$ : Zeit für Erkennung Tastautomatik Funktion

In: PIN 3 oder PIN 8

Out: PIN 2 und PIN 5

### 6 Funktionsdiagramm manuelle Tastfunktion



$t_e$ : Entprellzeit

$t_a$ : Zeit für Erkennung Tastautomatik

$t_m$ : Zeit manuelle Tastfunktion

In: PIN 3 oder PIN 8

Out: PIN 2 und PIN 5

## Steuergerät für Fensterheber

9 - 36V, Abschaltung bei 8A

Bestellnummer: N5-3902-0021

Stand: 08.03.2021

### 7 Bauform

